



CONVY

CYG6

four convection gaz

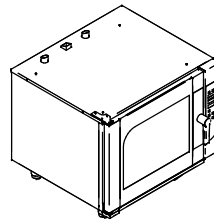
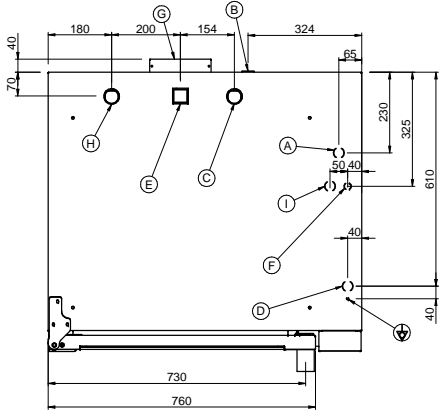
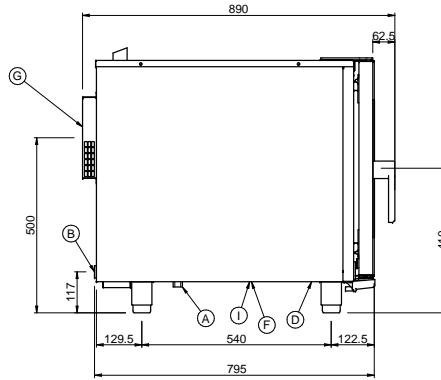
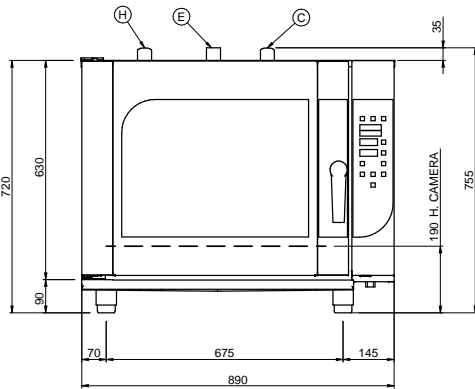


SPÉCIFICATIONS TECHNIQUES:

Capacité niveaux	6
Typologie bac	GN 1/1 - 60x40cm
Puissance gaz (kW)	12.5
Dimensions exterieure - LxPxH (cm)	89x79,5x72

SPÉCIFICATIONS SUPPLÉMENTAIRES:

Chambre de cuisson - LxPxH (cm)	63x44x49
Espacement des grilles (mm)	70
Energie (N)	230V 1N 50Hz
Poids (kg)	140



- A: INGRESSO ACQUA ADDOLCITA 3/4" G
- B: SCARICO ACQUA 1" G
- C: TUBO SFIATO (VAPORE) D 40mm
- D: INGRESSO CAVO DI ALIMENTAZIONE ELETTRICA
- E: TUBO ASPIRAZIONE ARIA
- F: INGRESSO TUBO DETERGENTE
- G: VENTOLA RAFFREDDAMENTO POSTERIORE
- H: SCARICO FUMI GAS
- I: INGRESSO GAS DA RETE 3/4 G

UPDATED				
REV.	MODIFICATION	DATE	MODIFIED BY	

MATERIAL	Thk	Formal feedstock	Dimensions are in mm	SURFACE TOLERANCES
FINISHED OR TREATMENT	Thk Treat. μ	Color	GENERAL TOLERANCES	GENERAL GEOMETRIC TOLERANCES
USED FOR	NEW:	Scale	VEDI I.C. 82	ISO 2768
MBM BRESCELLO (RE) - ITALY	TITLE	Raw Code	Date	Approved by
	SCHEMA INSTALLAZIONE CHEFMATE CMG6-CMFG6-CYG6	Imploded Code	26/11/14	G. FANETTI
		Proposed Code		SCHEMA INST CMG6

La Ditta si riserva, a termini di legge, la proprietà di questo disegno con divieto di riprodurlo o di renderlo pubblico a Terzi senza la Sua autorizzazione.
The Company reserves the right by law, the property of this drawing with no copy or to make it public to any third party without your permission.